

CLOCHES ROTATIVES



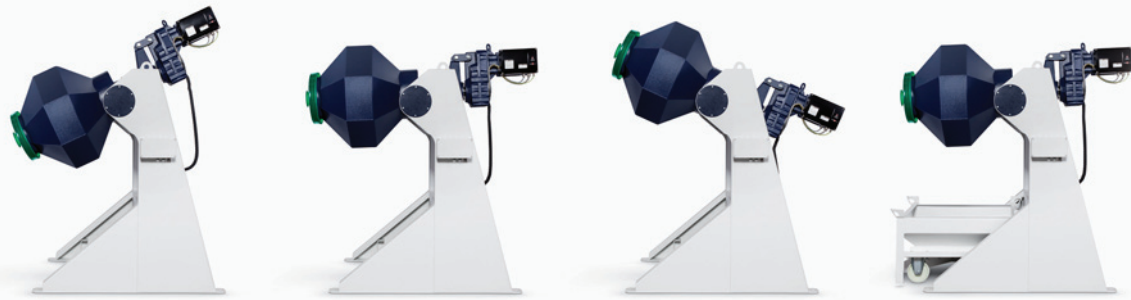
TROWAL TRIBOFINITION Cloches Rotatives

DOMAINE D'UTILISATION

Les cloches permettent d'obtenir une grande qualité de surface et des arêtes proprement arrondies tout en traitant très soigneusement les pièces. Les cloches Trowal offrent dans de nombreux domaines d'application une solution optimale, tant technique qu'économique, en particulier pour le traitement de petites pièces et le traitement de charges moyennes. Les cloches Trowal sont aussi particulièrement indiquées pour l'ébavurage fin et le polissage.

PRINCIPE DE FONCTIONNEMENT

La forme en double cône à base octogonale de la cloche entraîne un mouvement glissant triple de la masse pièces/abrasifs. Pour des vitesses de 9 à 30 tr/min, le mouvement relatif entre les pièces et les abrasifs est très doux et permet d'obtenir des surfaces parfaites même pour des temps de traitement relativement longs. Déchargement manuel. Pour vider la masse pièces/abrasifs, le corps de cloche est basculé électromécaniquement vers le bas.

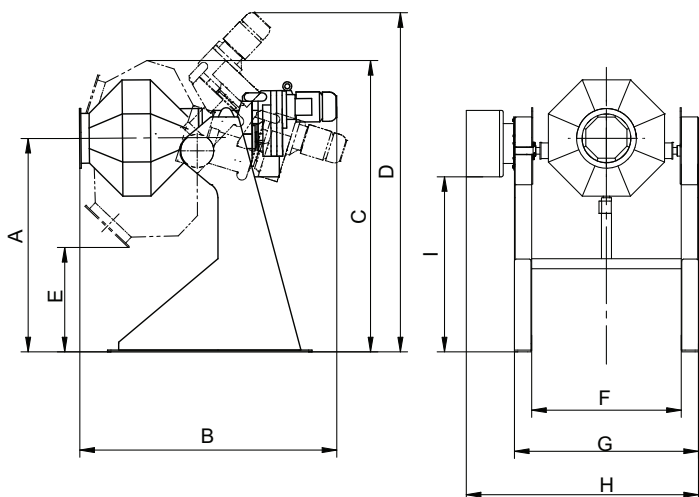


	A 65	A 110	A 150	A 220
Volume utile/pièces + abrasifs * (L)	30	50	70	100
Ep. du revêtement (mm)	8	8	8	8
Puissance (kW)	1,5	1,5	1,5	1,5
Vitesse (Tr/min)	2-30	2-30	2-30	2-30
Poids (kg)	425	445	460	480
Dimension max. pièces (mm)	120	200	200	250

* Rapport pièces/abrasifs généralement 3:1, c. à d. 3 volumes d'abrasifs pour 1 volume de pièces.

	A 65	A 110	A 150	A 220
A	1.285	1.285	1.285	1.285
B	1.350	1.460	1.550	1.610
C	1.670	1.750	1.790	1.860
D	2.090	2.090	2.090	2.090
E	720	630	570	500
F	900	900	900	900
G	1.110	1.110	1.110	1.110
H	1.400	1.400	1.400	1.400
I	1.050	1.050	1.050	1.050

(mm)



CARACTÉRISTIQUES TECHNIQUES

- Entraînement: par moteur triphasé à 6 pôles, transmission par courroie trapézoïdale sur 3 poulies étagées et réducteur à engrenages.
- Corps de cloche: double cône à base octogonale, construction soudée en tôle d'acier.
- Revêtement en caoutchouc très résistant à l'usure.
- Couvercle de sécurité hermétique en polyuréthane.

DISPOSITIF DE LEVAGE ET BASCULEMENT

Le dispositif automatique de levage et basculement de la cloche, effectué par moto réducteur et vis sans fin, permet un chargement et une vidange rapides. Très avantageux dans les installations où une seule personne dessert un grand nombre de cloches et pour les temps de traitement courts.



**WIELAND
+ OERTLI
AG**