

RUNDEVIBRATOR CF

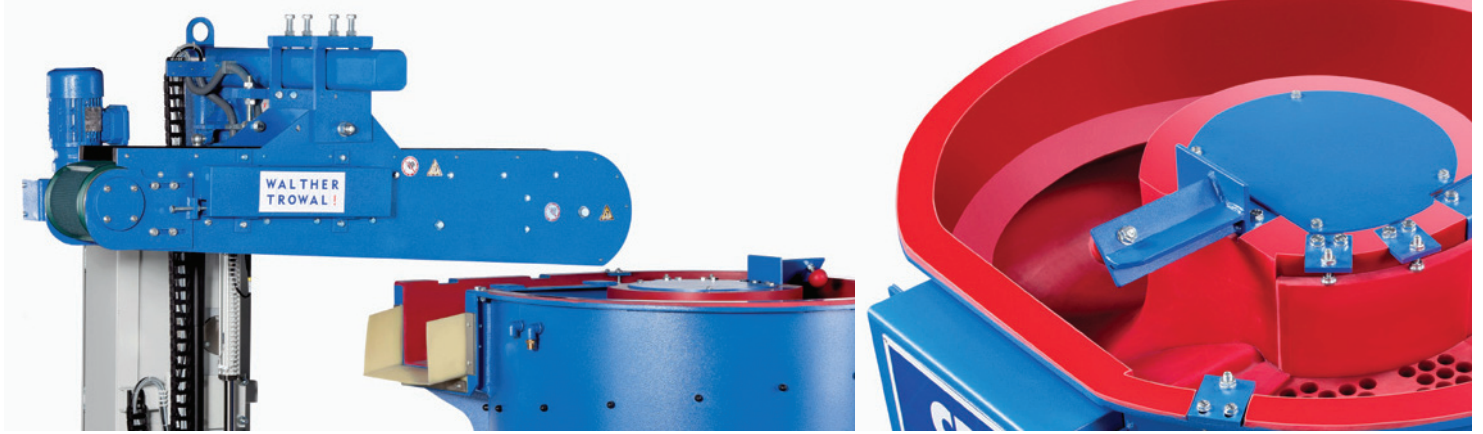


TROWAL GLEITSCHLEIFTECHNIK Rundvibratoren Baureihe CF

LEISTUNGSSTARK UND UNIVERSELL

Trowal Rundvibratoren sind Universal-Gleitschleifmaschinen, die für eine Vielzahl von Werkstücken und Bearbeitungszielen einsetzbar sind. Ihr Anwendungsbereich reicht vom aggressiven Entgraten und Kantenverrunden bis zum Hochglanzpolieren hoch empfindlicher Werkstücke, d.h. vom rauen Vorschleif bis zur Erzeugung galvanikreifer Oberflächen. Sie eignen sich sowohl als preiswerte „Stand-alone-Maschinen“ als auch für voll verkettete, automatische Produktionsabläufe.

Die Rundvibratoren der Baureihen CF + CB – die jüngsten Entwicklungen aus dem Hause Trowal – erfüllen höchste Ansprüche an Bearbeitungsergebnis und Produktivität. **Sie verfügen über einen im Markt einzigartigen über 360° schraubengangförmig ansteigenden Arbeitskanal.** Dieser ansteigende Bodenverlauf hat **entscheidende Vorteile** gegenüber einem flachen Bodenverlauf. Der Abfluss des Schmutzwassers aus der Anlage befindet sich genau an der tiefsten Stelle im Behälter. Dadurch wird der Schmutz optimal und kontinuierlich aus der Anlage geführt. Die **Werkstücke sind** entsprechend **sauberer** als bei einem flachen Bodenverlauf bei dem das Schmutzwasser stehen bleibt. Ausserdem gelangen kleine Werkstücke deutlich einfacher auf die Separierzone als bei einem steilen Schlussanstieg. Es resultieren **kürzere Separierzeiten und eine vollständigere Werkstückentleerung.** Die Baureihe CB verfügt ausserdem über eine Rampenfreilegung.



	CF 100	CF 200	CF 300	CF 400	CF 600	CF 800	CF 1200
Arbeitsbehälter/ Bruttovolumen (l)	100	200	300	400	600	800	1.200
Nutzvolumen (l)*	83	125	190	260	345	470	700
Größtmögliche Werkstückabmessung diagonal gemessen (mm)	160	170	220	260	270	315	335
Siebfläche (cm ²)	1.960	2.190	2.710	3.270	4.000	4.900	6.300
Gesamtgewicht leer (kg)	510	740	1.020	1.190	1.435	2.110	2.650
Max. Antriebsleistung bei 1.500 U/Min	1.2 kW	2.6 kW	2.6 kW	2.6 kW	4.0 kW	6.0 kW	8.0 kW
Drehzahl (U/Min.)	1.000/1.500 oder stufenlos mit Frequenzumformer						
Max. Fliehkraft (N)	21.500	49.000	49.000	49.000	82.000	100.000	142.000
Passendes Zubehör							
Magnetseparator	MS 101x14	MS 134x19	MS 134x24	MS 134x24	MS 168x31	MS 168x31	MS 168x36
Vibrationstrockner	G 100	G 200	G 200	G 200	G 500	G 500	G 1000

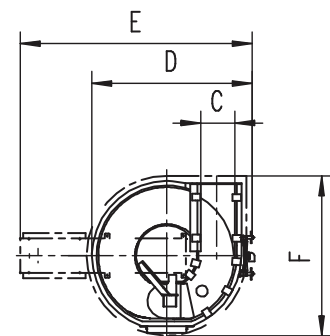
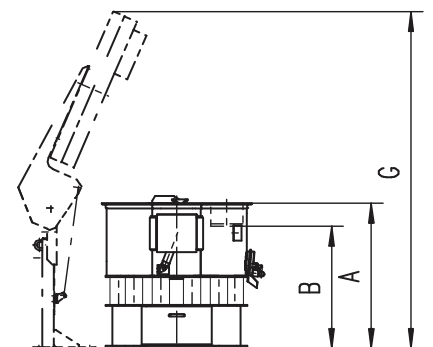
*Abhängig von Werkstückgeometrie, -material und -empfindlichkeit. Diese 3 Faktoren bestimmen das Verhältnis Menge Schleifkörper/Menge Werkstücke.

CF	A	B	C	D	E	F	G
100	1.195	972	224	1.100	1.505	1.195	2.670
200	1.225	1.010	238	1.274	1.795	1.350	2.670
300	1.290	1.090	285	1.430	2.060	1.460	2.980
400	1.332	1.120	326	1.586	2.235	1.580	3.190
600	1.434	1.080	363	1.727	2.384	1.700	3.420
800	1.548	1.255	396	1.915	2.665	1.910	3.780
1200	1.737	1.410	445	2.124	2.787	2.120	4.110

Maße (in mm)

Die Konstruktion der CF Rundvibratoren spiegelt über 60 Jahre an Erfahrung auf dem Gebiet der Gleitschleiftechnik wider:

- Hervorragende Bearbeitungsergebnisse, optimale Separierung, sauberere Teile
- Extrem einfacher, zeitsparender Wechsel der Separiersiebe
- Vibrationsantrieb auf Lebenszeit geschmiert (ausser CF 100)
- Zubehör
 - Schalldämmdeckel
 - Dosieranlagen
 - Magnetseparatoren (siehe Foto oben)
 - Vibrationstrockner



**WIELAND
+ OERTLI
AG**