

## VIBRATEUR CIRCLON CF



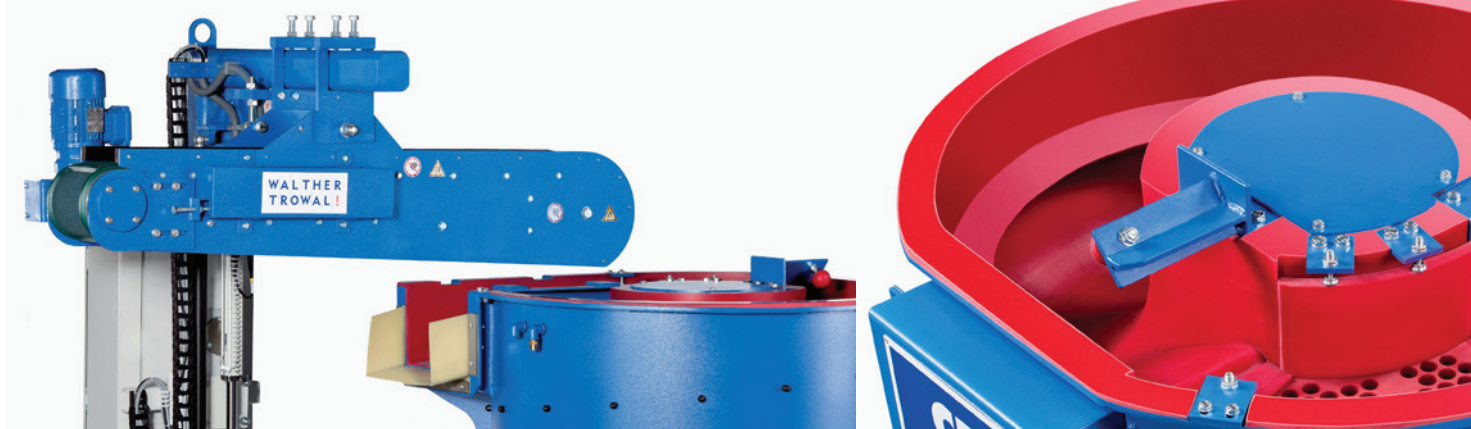
## TROWAL TRIBOFINITION Vibrateurs Circlon gamme CF

### PERFORMANT ET UNIVERSEL

Les vibrateurs Circlon Trowal peuvent être utilisés pour le traitement de surface d'une multitude de pièces et dans le cadre de process très différents. Leur gamme d'application va de ébavurage agressif et du rayonnage jusqu'au poli-miroir de pièces délicates, c'est-à-dire de l'émerisage ébauche préalable jusqu'au dérochage avant galvanisation. Ils conviennent parfaitement pour un fonctionnement autonome mais peuvent également être intégrés dans une chaîne automatique de production.

Les vibrateurs Circlon de la gamme CF – issus des derniers développements de la société Trowal – sont conçus pour répondre aux plus hautes exigences en matière de traitement de surface et de productivité. Les modèles CF ont une forme de la cuve de travail exceptionnelle. Avec **une élévation régulière sur 360°**, nous optons pour une conduite des pièces et des pierres vers la zone de trie améliorée et optimale. **Cette construction est unique sur le marché** et une autre spécialité TROWAL.

- **Amélioration d'évacuation de l'eau du procès** avec un écoulement de l'eau au point plus bas de la cuve. Au contraire des cuves avec un fond plat, où l'eau est dispersée sur toute la surface plate au fond.
- Des petites pièces travaillées seront mieux amenées sur la zone de tamisage pour un **meilleur trie de la masse de pierres**.



	CF 100	CF 200	CF 300	CF 400	CF 600	CF 800	CF 1200
Cuve de travail/ volume brut (l)	100	200	300	400	600	800	1.200
Volume utile (l)*	83	125	190	260	345	470	700
Dimensions max. de la pièce, mesuré en diagonal (mm)	160	170	220	260	270	315	335
Surface de tamisage (cm <sup>2</sup> )	1.960	2.190	2.710	3.270	4.000	4.900	6.300
Poids total à vide (kg)	510	740	1.020	1.190	1.435	2.110	2.650
Puissance d'entraînement max. à 1.500 tr/min	1.2 kW	2.6 kW	2.6 kW	2.6 kW	4.0 kW	6.0 kW	8.0 kW
Vitesse (tr/min)	1.000/1.500 ou possibilité de régulation de la vitesse par variateur de fréquence						
Force centrifuge max. (N)	21.500	49.000	49.000	49.000	82.000	100.000	142.000
<b>Equipement adaptable</b>							
Séparateur magnétique	MS 101x14	MS 134x19	MS 134x24	MS 134x24	MS 168x31	MS 168x31	MS 168x36
Sécheur vibrant	G 100	G 200	G 200	G 200	G 500	G 500	G 1000

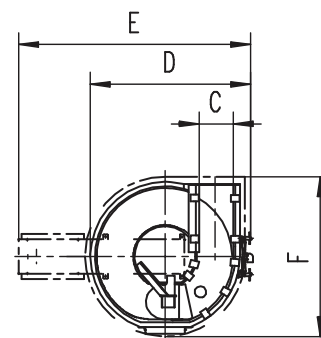
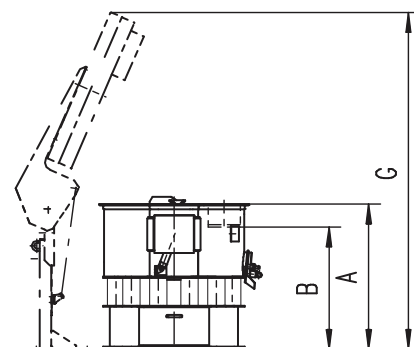
\*dépendant de la géométrie, du matériel et de la sensibilité de la pièce. Ces trois facteurs déterminent le rapport quantité d'abrasifs/quantité de pièces.

CF	A	B	C	D	E	F	G
100	1.195	972	224	1.100	1.505	1.195	2.670
200	1.225	1.010	238	1.274	1.795	1.350	2.670
300	1.290	1.090	285	1.430	2.060	1.460	2.980
400	1.332	1.120	326	1.586	2.235	1.580	3.190
600	1.434	1.080	363	1.727	2.384	1.700	3.420
800	1.548	1.255	396	1.915	2.665	1.910	3.780
1200	1.737	1.410	445	2.124	2.787	2.120	4.110
1800	1.960	1.535	550	2.422	3.275	2.510	4.630

dimensions (en mm)

La conception des vibrateurs de la gamme CF est le reflet de plus de 60 ans d'expérience dans le domaine du traitement de surface:

- Construction robuste en acier et moteur vibrant renforcé
- Changement des tamis de séparation tout simple et rapide
- Entraînement vibrant lubrifié à vie
- Accessoires



**WIELAND  
+ OERTLI  
AG**