

VIBRATEUR CIRCLON CM



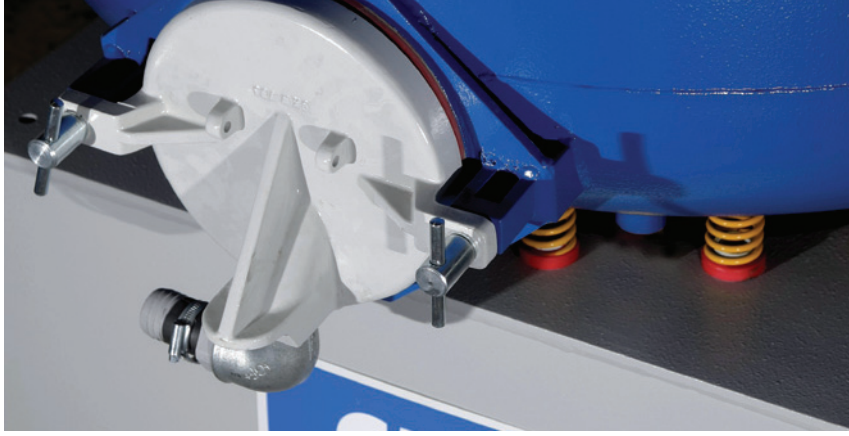
TROWAL TRIBOFINITION Vibreur Circlon CM

APPLICATIONS GÉNÉRALES

Les vibreurs circulaires Trowal peuvent être utilisés pour le traitement de surface d'une multitude de pièces et dans le cadre de process très différents. Leur gamme d'application va de l'ébavurage agressif et du rayonnage jusqu'au poli-miroir de pièces délicates, c'est à dire de l'émerisage ébauche préalable jusqu'au dérochage avant galvanisation. Ils conviennent parfaitement pour un fonctionnement autonome mais peuvent également être intégrés dans une chaîne automatique de production.

LE SPÉCIALISTE

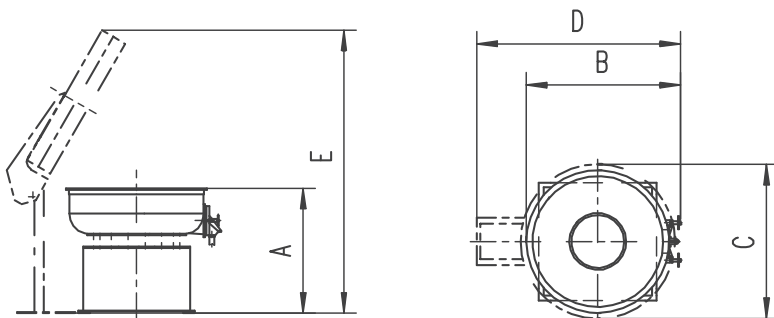
Les vibreurs circulaires Trowal de la gamme CM ne sont pas équipés d'un dispositif de séparation intégré. Ils se caractérisent également par leur cuve à fond plat. Ils sont principalement utilisés pour le traitement de pièces volumineuses, lourdes et délicates. 7 modèles sont à votre disposition avec des volumes de travail allant de 115 à 1000 litres.



	CM 115	CM 205	CM 305	CM 405	CM 605	CM 1045
Volume brut de la cuve de trav (l)	110	200	350	420	600	1,000
Capacité de travail (pièces) (l)*	80	110	195	285	415	780
Dimensions max. des pièces à traiter (mesure en diagonale) (mm)	160	180	220	250	280	330
Poids total à vi (kg)	310	465	635	700	1,140	2,250
Version standard						
Puissance d'entraînement max. à 1500 t/min	1.0 kW	1.0 kW	2.6 kW	2.6 kW	4.0 kW	11.0 kW
Vitesse de rotatio (t/min.)	1,000/1,500					
Force centrifuge m (N)	17,540	18,710	33,680	33,680	72,980	138,470
Version polissage à bille						
Puissance d'entraînement max. à 1500 t/min	1.0 kW	1.0 kW	2.6 kW	4.0 kW	7.0 kW	-
Vitesse de rotatio (t/min.)	Ajustable jusqu'à 1800 t/min.					
Force centrifuge m (N)	25,204	26,884	48,392	75,881	104,848	-
Sécheur vibrant	G 200	G 200	G 500	G 500	G 500	G 1000
Sécheur à bande transp.	sur demande				Bf-HL 600/3500	

CM	A	B	C	D	E
115	1,030	1,030	1,010	1,505	2,155
205	1,020	1,070	1,100	1,665	2,240
305	1,071	1,306	1,300	1,730	2,430
405	1,110	1,465	1,444	2,140	2,720
605	1,251	1,700	1,680	2,388	3,050
1045	1,470	2,115	2,110	3,035	3,870

Dimensions (en mm)



CARROUSEL INTÉGRÉ

- Nous pouvons vous proposer un carrousel pour le traitement de pièces particulièrement fragiles. Chaque compartiment ne comporte qu'une seule pièce, ce qui permet d'éviter que les pièces ne se touchent et ne soient ainsi endommagées.

PIÈCES SENSIBLES

- L'absence de rampe et de volet de séparation permet un traitement des pièces avec un soin extrême.

PAS DE MÉLANGE DE PIÈCES

- Une vanne pneumatique (option) permet une vidange complète sans mélange de pièces.

**WIELAND
+ OERTLI
AG**